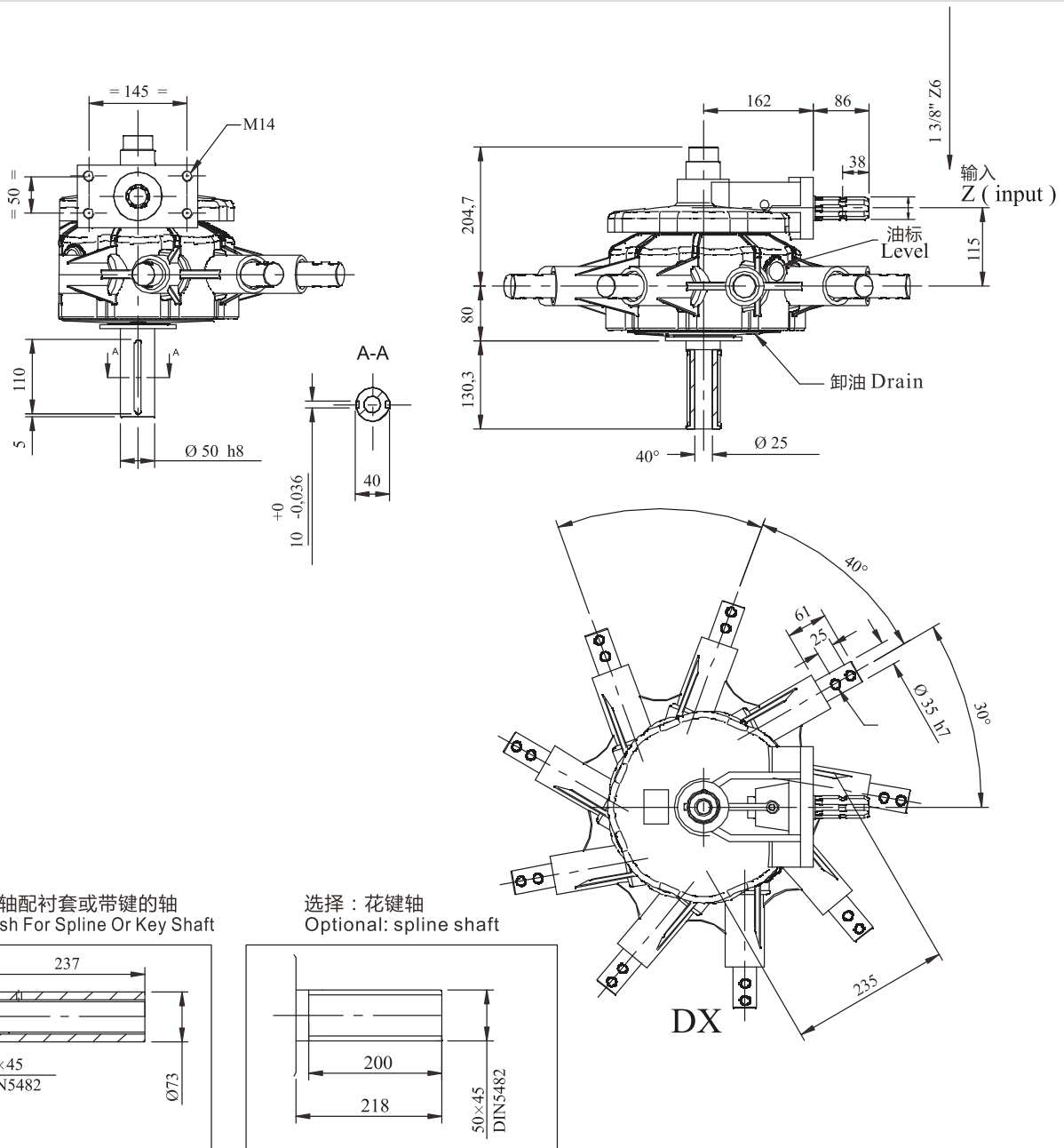


# S-90



## 尺寸/Dimensions



## 技术参数/Technical Data

i	输入/输出		扭矩			材料 Material	齿型 Toothing	KG	LT	模 Module	旋转 Rotation
	输入转速 rpm input	输出转速 rpm output	千瓦(功率) Kw (HP)	输出扭矩 Nm(nom)	最大扭矩 Nm(max)						
7,14:1	540	-	-	260	-	球铁 Ductile Iron GS400	格里森 螺旋伞齿 Gleason Helical Teeth	75	3.1	5	K