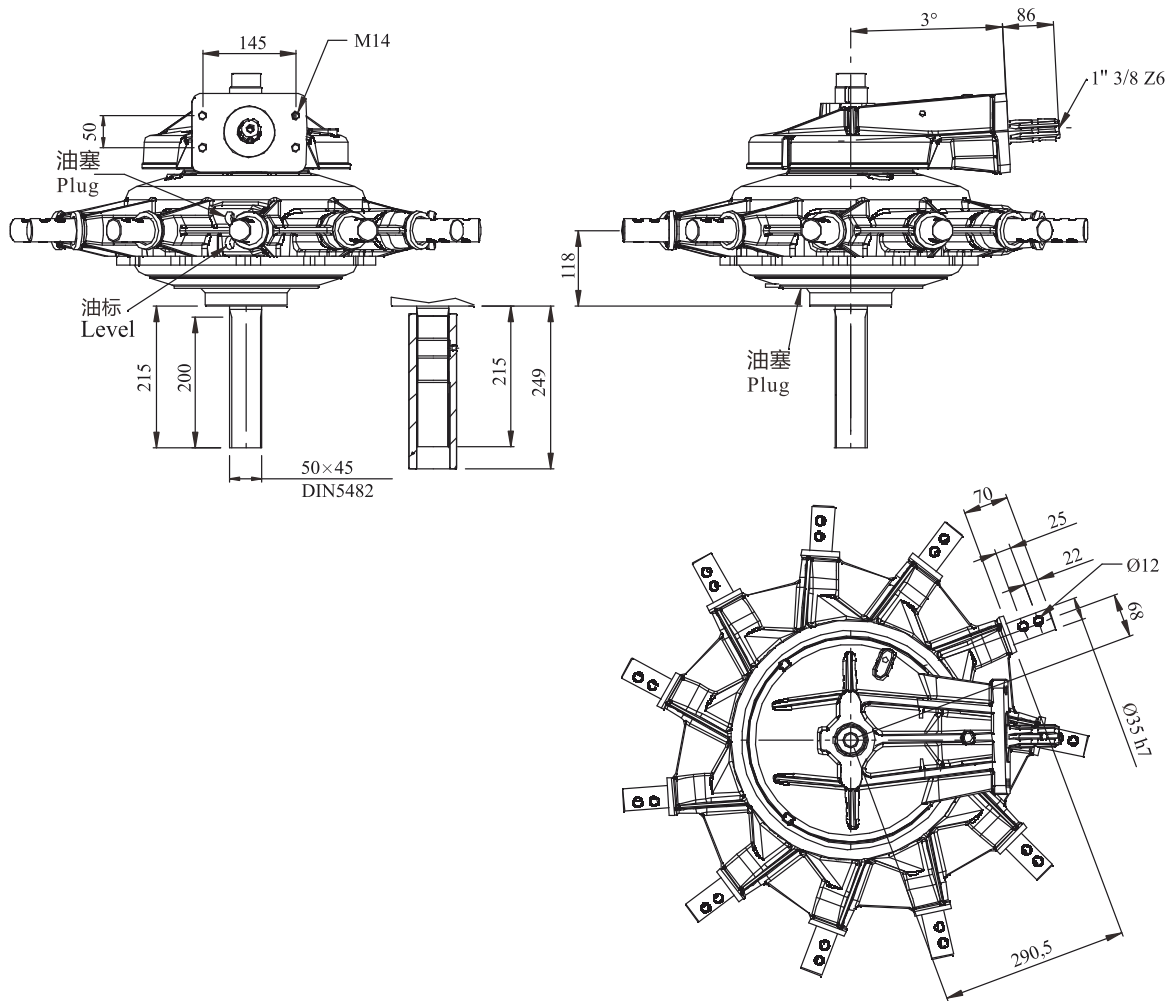


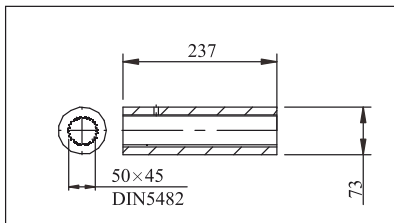
S-11



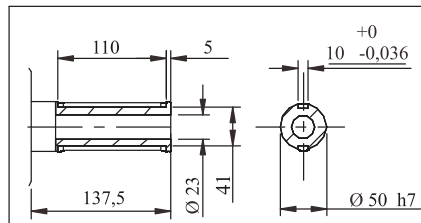
尺寸/Dimensions



选择：花键轴配衬套或带键的轴
Optional: Bush For Spline Or Key Shaft



选择：双键轴
Optional: two key shaft



右 RIGHT

技术参数/Technical Data

i	输入/输出		功率/扭矩		材料	齿型	KG	LT	模数/旋转		
	输入转速 rpm input	输出转速 rpm output	千瓦 (功率) Kw (HP)	输出扭矩 Nm(nom)					最大扭矩 Nm(max)	模 Module	旋转 Rotation
8,85:1	540	-	-	260	-	球铁 Ductile Iron GS400	直伞齿 Straight bevel gear	108	5.8	5	K