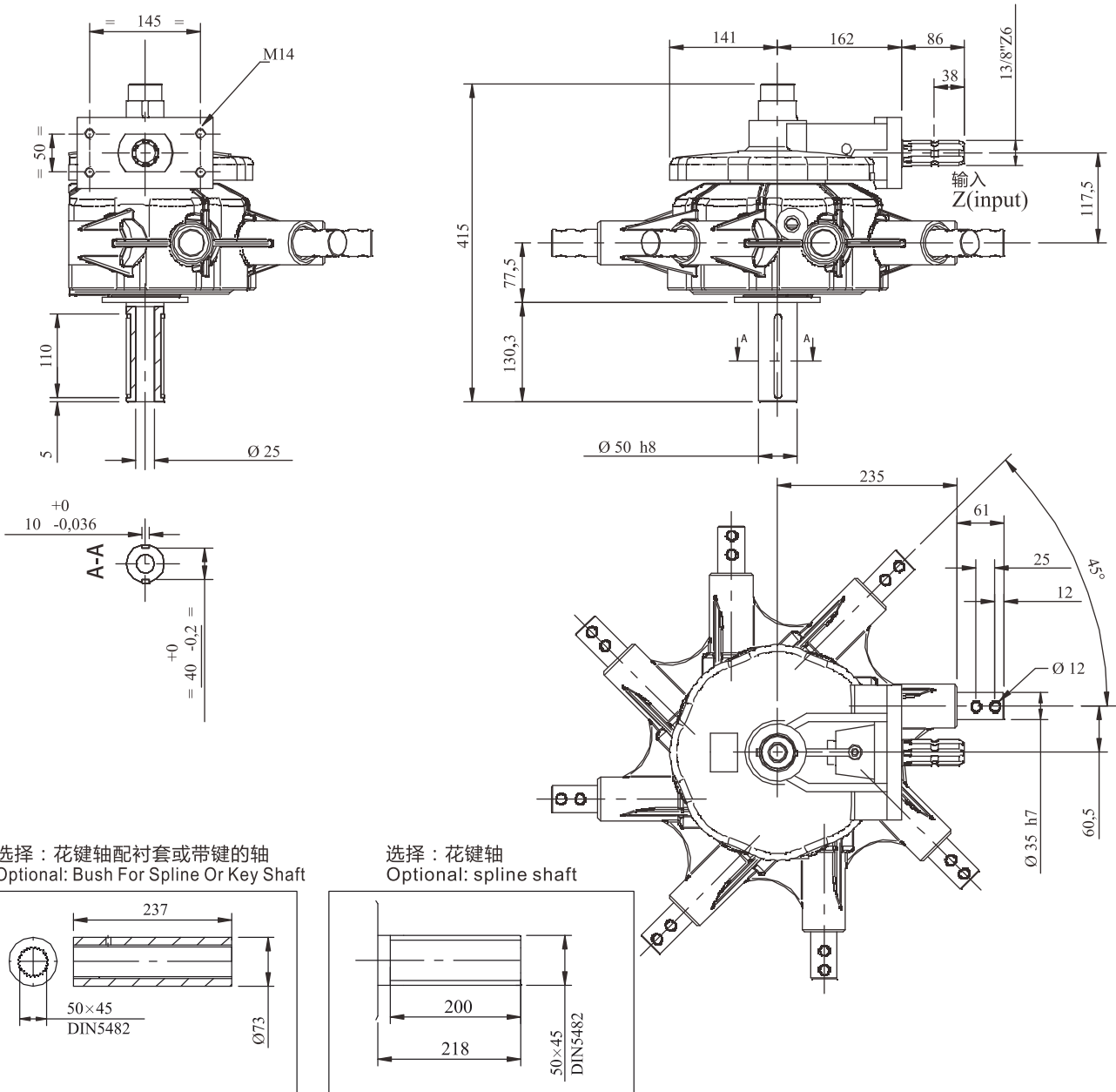


# S-80



## 尺寸/Dimensions



## 技术参数/Technical Data

i	输入/输出		功率/扭矩		材料 Material	齿型 Toothing	重量 KG	长度 LT	模数/旋转		
	输入转速 rpm input	输出转速 rpm output	千瓦(功率) Kw (HP)	输出扭矩 Nm(nom)					最大扭矩 Nm(max)	模数 Module	旋转 Rotation
7,14:1	540	-	-	260	-	球铁 Ductile Iron GS400	格里森 螺旋伞齿 Gleason Helical Teeth	67	2.8	5	K